

令和2年度広島市中学校新人バスケットボール大会 西区大会結果（男子）

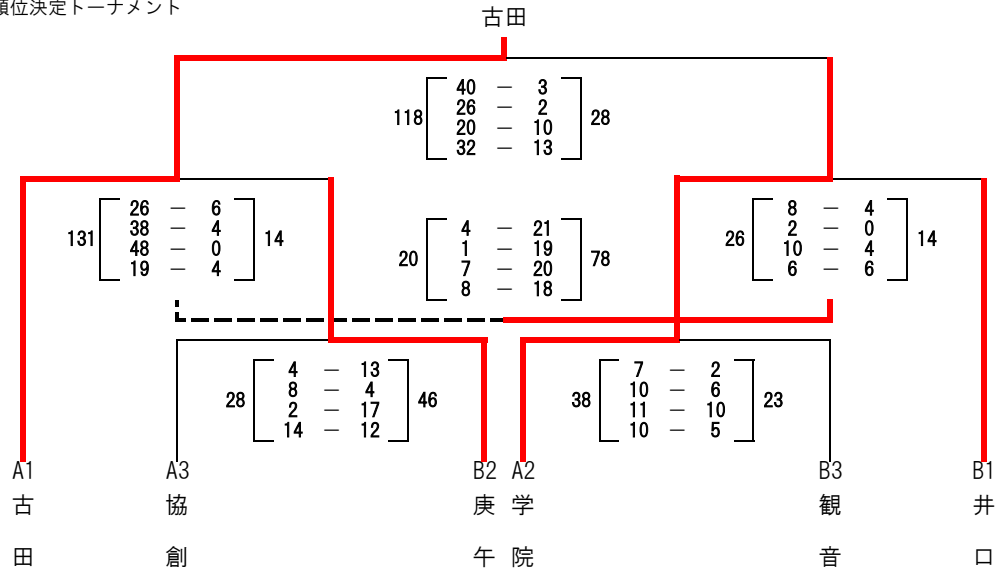
予選
Aグループ

	古田	協創	学院	己斐上	順位
古田	146	$\begin{bmatrix} 47 - 2 \\ 33 - 2 \\ 34 - 3 \\ 32 - 4 \end{bmatrix}$ 11	$\begin{bmatrix} 25 - 0 \\ 19 - 2 \\ 8 - 6 \\ 24 - 0 \end{bmatrix}$ 8	$\begin{bmatrix} 46 - 4 \\ 16 - 0 \\ 16 - 5 \\ 18 - 5 \end{bmatrix}$ 14	A1
協創	$\begin{bmatrix} 2 - 47 \\ 2 - 33 \\ 3 - 34 \\ 4 - 32 \end{bmatrix}$ 146	20	$\begin{bmatrix} 4 - 9 \\ 2 - 17 \\ 8 - 11 \\ 6 - 7 \end{bmatrix}$ 44	$\begin{bmatrix} 4 - 7 \\ 8 - 2 \\ 6 - 10 \\ 13 - 7 \end{bmatrix}$ 26	A3
学院	$\begin{bmatrix} 0 - 25 \\ 2 - 19 \\ 6 - 8 \\ 0 - 24 \end{bmatrix}$ 76	$\begin{bmatrix} 9 - 4 \\ 17 - 2 \\ 11 - 8 \\ 7 - 6 \end{bmatrix}$ 20	41	$\begin{bmatrix} 12 - 2 \\ 16 - 2 \\ 9 - 8 \\ 4 - 8 \end{bmatrix}$ 20	A2
己斐上	$\begin{bmatrix} 4 - 46 \\ 0 - 16 \\ 5 - 16 \\ 5 - 18 \end{bmatrix}$ 96	$\begin{bmatrix} 7 - 4 \\ 2 - 8 \\ 10 - 6 \\ 7 - 13 \end{bmatrix}$ 31	$\begin{bmatrix} 2 - 12 \\ 2 - 16 \\ 8 - 9 \\ 8 - 4 \end{bmatrix}$ 41	20	A4

Bグループ

	井口	中広	観音	庚午	順位
井口	57	$\begin{bmatrix} 6 - 6 \\ 22 - 8 \\ 13 - 2 \\ 16 - 1 \end{bmatrix}$ 17	$\begin{bmatrix} 15 - 6 \\ 9 - 5 \\ 6 - 4 \\ 12 - 6 \end{bmatrix}$ 21	$\begin{bmatrix} 12 - 1 \\ 8 - 2 \\ 7 - 9 \\ 15 - 13 \end{bmatrix}$ 25	B1
中広	$\begin{bmatrix} 6 - 6 \\ 8 - 22 \\ 2 - 13 \\ 1 - 16 \end{bmatrix}$ 57	16	$\begin{bmatrix} 3 - 12 \\ 4 - 10 \\ 5 - 8 \\ 4 - 13 \end{bmatrix}$ 43	$\begin{bmatrix} 14 - 6 \\ 2 - 5 \\ 7 - 14 \\ 6 - 17 \end{bmatrix}$ 42	B4
観音	$\begin{bmatrix} 6 - 15 \\ 5 - 9 \\ 4 - 6 \\ 6 - 12 \end{bmatrix}$ 42	$\begin{bmatrix} 12 - 3 \\ 10 - 4 \\ 8 - 5 \\ 13 - 4 \end{bmatrix}$ 16	43	$\begin{bmatrix} 9 - 6 \\ 12 - 10 \\ 2 - 3 \\ 6 - 10 \\ 2 - 3 \end{bmatrix}$ 32	B3
庚午	$\begin{bmatrix} 1 - 12 \\ 2 - 8 \\ 9 - 7 \\ 13 - 15 \end{bmatrix}$ 42	$\begin{bmatrix} 6 - 14 \\ 5 - 2 \\ 14 - 7 \\ 17 - 6 \end{bmatrix}$ 29	$\begin{bmatrix} 6 - 9 \\ 10 - 12 \\ 3 - 2 \\ 10 - 6 \end{bmatrix}$ 31	42	B2

順位決定トーナメント



最終順位

- | | | |
|----|-------|---------|
| 1位 | 古田中学校 | (市大会出場) |
| 2位 | 学院中学校 | (市大会出場) |
| 3位 | 井口中学校 | (市大会出場) |
| 4位 | 庚午中学校 | (市大会出場) |
| 5位 | 観音中学校 | |
| 5位 | 協創中学校 | |

令和2年度広島市中学校新人バスケットボール大会 西区大会結果 (女子)

予選

aグループ

	古田	中広	井口台	順位
古田	-	54 $\begin{bmatrix} 18 - 1 \\ 10 - 4 \\ 12 - 10 \\ 14 - 7 \end{bmatrix}$ 22	78 $\begin{bmatrix} 28 - 1 \\ 13 - 8 \\ 19 - 6 \\ 18 - 9 \end{bmatrix}$ 24	a1
中広	22 $\begin{bmatrix} 1 - 18 \\ 4 - 10 \\ 10 - 12 \\ 7 - 14 \end{bmatrix}$ 54	-	45 $\begin{bmatrix} 17 - 11 \\ 11 - 11 \\ 7 - 13 \\ 10 - 16 \end{bmatrix}$ 51	a3
井口台	24 $\begin{bmatrix} 1 - 28 \\ 8 - 13 \\ 6 - 19 \\ 9 - 18 \end{bmatrix}$ 78	51 $\begin{bmatrix} 11 - 17 \\ 11 - 11 \\ 13 - 7 \\ 16 - 10 \end{bmatrix}$ 45	-	a2

bグループ

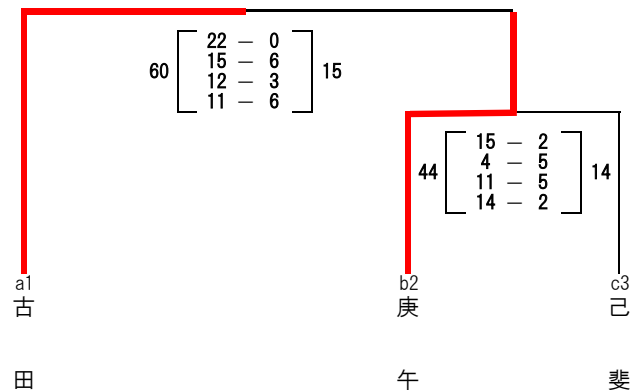
	井口	清心	庚午	順位
井口	-	61 $\begin{bmatrix} 22 - 2 \\ 16 - 1 \\ 14 - 7 \\ 9 - 10 \end{bmatrix}$ 20	46 $\begin{bmatrix} 12 - 6 \\ 10 - 4 \\ 13 - 4 \\ 11 - 3 \end{bmatrix}$ 17	b1
清心	20 $\begin{bmatrix} 2 - 22 \\ 1 - 16 \\ 7 - 14 \\ 10 - 9 \end{bmatrix}$ 61	-	35 $\begin{bmatrix} 11 - 13 \\ 7 - 15 \\ 10 - 15 \\ 7 - 13 \end{bmatrix}$ 56	b3
庚午	17 $\begin{bmatrix} 6 - 12 \\ 4 - 10 \\ 4 - 13 \\ 3 - 11 \end{bmatrix}$ 46	56 $\begin{bmatrix} 13 - 11 \\ 15 - 7 \\ 15 - 10 \\ 13 - 7 \end{bmatrix}$ 35	-	b2

cグループ

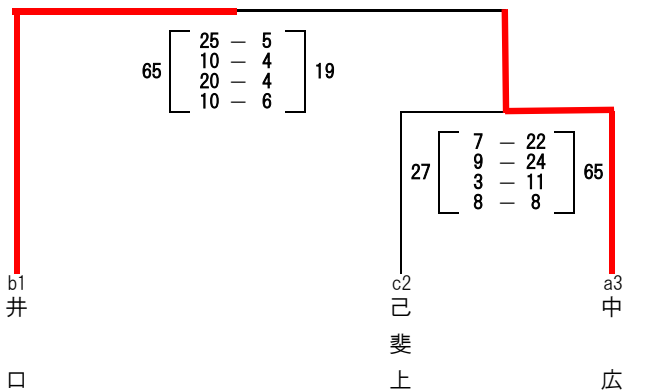
	観音	己斐上	己斐	順位
観音	-	75 $\begin{bmatrix} 15 - 4 \\ 23 - 4 \\ 21 - 6 \\ 16 - 2 \end{bmatrix}$ 16	109 $\begin{bmatrix} 14 - 6 \\ 29 - 0 \\ 30 - 2 \\ 36 - 0 \end{bmatrix}$ 8	c1
己斐上	16 $\begin{bmatrix} 4 - 15 \\ 4 - 23 \\ 6 - 21 \\ 2 - 16 \end{bmatrix}$ 75	-	45 $\begin{bmatrix} 13 - 4 \\ 4 - 8 \\ 13 - 10 \\ 15 - 9 \end{bmatrix}$ 31	c2
己斐	8 $\begin{bmatrix} 6 - 14 \\ 0 - 29 \\ 2 - 30 \\ 0 - 36 \end{bmatrix}$ 109	31 $\begin{bmatrix} 4 - 13 \\ 8 - 4 \\ 10 - 13 \\ 9 - 15 \end{bmatrix}$ 45	-	c3

順位・代表決定リーグ進出トーナメント

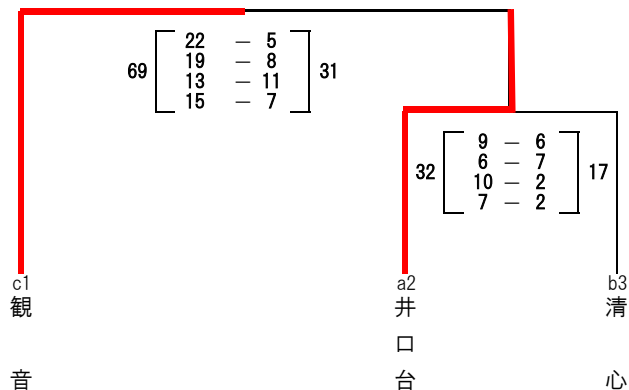
dトーナメント



eトーナメント



fトーナメント



1位~3位順位リーグ

	古田	井口	観音	順位
古田	-	42 $\begin{bmatrix} 7 - 7 \\ 5 - 0 \\ 19 - 8 \\ 11 - 8 \end{bmatrix}$ 23	71 $\begin{bmatrix} 21 - 12 \\ 18 - 11 \\ 14 - 8 \\ 18 - 7 \end{bmatrix}$ 38	1位
井口	23 $\begin{bmatrix} 7 - 7 \\ 0 - 5 \\ 8 - 19 \\ 8 - 11 \end{bmatrix}$ 42	-	51 $\begin{bmatrix} 13 - 10 \\ 15 - 12 \\ 16 - 17 \\ 7 - 11 \end{bmatrix}$ 50	2位
観音	38 $\begin{bmatrix} 12 - 21 \\ 11 - 18 \\ 8 - 14 \\ 7 - 18 \end{bmatrix}$ 71	50 $\begin{bmatrix} 10 - 13 \\ 12 - 15 \\ 17 - 16 \\ 11 - 7 \end{bmatrix}$ 51	-	3位

4位代表決定リーグ

	庚午	中広	井口台	順位
庚午	-	40 $\begin{bmatrix} 12 - 10 \\ 13 - 2 \\ 11 - 2 \\ 4 - 2 \end{bmatrix}$ 16	43 $\begin{bmatrix} 15 - 5 \\ 17 - 3 \\ 0 - 16 \\ 11 - 12 \end{bmatrix}$ 36	4位
中広	16 $\begin{bmatrix} 10 - 12 \\ 2 - 13 \\ 2 - 11 \\ 2 - 4 \end{bmatrix}$ 40	-	39 $\begin{bmatrix} 7 - 3 \\ 13 - 4 \\ 12 - 7 \\ 7 - 0 \end{bmatrix}$ 14	5位
井口台	36 $\begin{bmatrix} 5 - 15 \\ 3 - 17 \\ 16 - 0 \\ 12 - 11 \end{bmatrix}$ 43	14 $\begin{bmatrix} 3 - 7 \\ 4 - 13 \\ 7 - 12 \\ 0 - 7 \end{bmatrix}$ 39	-	6位

最終順位

- 1位 古田中学校 (市大会出場)
- 2位 井口中学校 (市大会出場)
- 3位 観音中学校 (市大会出場)
- 4位 庚午中学校 (市大会出場)
- 5位 中広中学校
- 6位 井口台中学校