

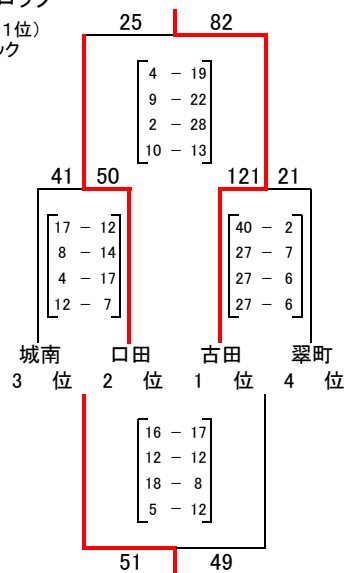
TOSHIAKI CUP 第19回ルーキーズ大会試合結果 男子

予選ブロック

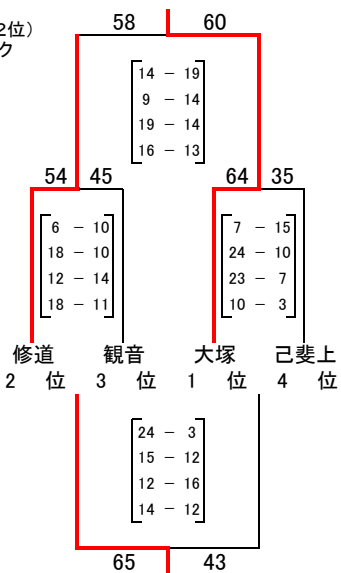
あ)ブロック					い)ブロック					う)ブロック					え)ブロック				
修道	仁保	城南	順位		牛田	観音	口田	順位		福木	古田	大塚	順位	翠町	己斐上	安西	順位		
修道	47	50	2	位	牛田	53	36	3	位	福木	19	31	3	翠町	62	107	1	位	
	$\begin{bmatrix} 13-4 \\ 13-7 \\ 11-6 \\ 10-6 \end{bmatrix}$	$\begin{bmatrix} 9-16 \\ 5-22 \\ 15-7 \\ 21-12 \end{bmatrix}$				$\begin{bmatrix} 11-16 \\ 8-28 \\ 13-22 \\ 21-13 \end{bmatrix}$	$\begin{bmatrix} 10-20 \\ 5-13 \\ 7-10 \\ 14-17 \end{bmatrix}$				$\begin{bmatrix} 7-48 \\ 4-26 \\ 0-38 \\ 8-29 \end{bmatrix}$	$\begin{bmatrix} 4-34 \\ 10-18 \\ 9-26 \\ 8-26 \end{bmatrix}$			$\begin{bmatrix} 19-11 \\ 10-3 \\ 14-6 \\ 19-4 \end{bmatrix}$	$\begin{bmatrix} 32-0 \\ 30-5 \\ 14-2 \\ 31-0 \end{bmatrix}$			
仁保	23	60	3	位	観音	79	28	2	位	古田	141	85	1	己斐上	24	74	2	位	
	$\begin{bmatrix} 4-13 \\ 7-13 \\ 6-11 \\ 6-10 \end{bmatrix}$	$\begin{bmatrix} 6-15 \\ 5-16 \\ 5-15 \\ 9-14 \end{bmatrix}$				$\begin{bmatrix} 16-11 \\ 28-8 \\ 22-13 \\ 13-21 \end{bmatrix}$	$\begin{bmatrix} 8-16 \\ 2-10 \\ 12-11 \\ 6-17 \end{bmatrix}$				$\begin{bmatrix} 48-7 \\ 26-4 \\ 38-0 \\ 29-8 \end{bmatrix}$	$\begin{bmatrix} 25-4 \\ 20-4 \\ 23-6 \\ 17-14 \end{bmatrix}$			$\begin{bmatrix} 11-19 \\ 3-10 \\ 6-14 \\ 4-19 \end{bmatrix}$	$\begin{bmatrix} 14-12 \\ 30-8 \\ 8-3 \\ 22-6 \end{bmatrix}$			
城南	57	25	1	位	口田	60	54	1	位	大塚	104	28	2	安西	7	29	3	位	
	$\begin{bmatrix} 16-9 \\ 22-5 \\ 7-15 \\ 12-21 \end{bmatrix}$	$\begin{bmatrix} 15-6 \\ 16-5 \\ 15-5 \\ 14-9 \end{bmatrix}$				$\begin{bmatrix} 20-10 \\ 13-5 \\ 10-7 \\ 17-14 \end{bmatrix}$	$\begin{bmatrix} 16-8 \\ 10-2 \\ 11-12 \\ 17-6 \end{bmatrix}$				$\begin{bmatrix} 34-4 \\ 18-10 \\ 26-9 \\ 26-8 \end{bmatrix}$	$\begin{bmatrix} 4-25 \\ 4-20 \\ 6-23 \\ 14-17 \end{bmatrix}$			$\begin{bmatrix} 0-32 \\ 5-30 \\ 2-14 \\ 0-31 \end{bmatrix}$	$\begin{bmatrix} 12-14 \\ 8-30 \\ 3-8 \\ 6-22 \end{bmatrix}$			

決勝ブロック

あいうえ1位) ブロック



あいうえ2位) ブロック



あいうえ3位) ブロック

